

**K0262**

**Moletas**

con empuñadura



Su atractivo diseño y su forma extremadamente ergonómica convierten la rueda accionada por el pulgar en un producto innovador que permite un posicionamiento preciso y seguro. Gracias a su avanzada tecnología, la rueda de posicionamiento facilita al máximo cualquier trabajo.

**Material:**

Termoplástico gris antracita.  
Casquillo de acero 5.8.

**Versión:**

Acero cromado en azul.

**Ejemplo de pedido:**

K0262.21066 (cubierta de color rojo tráfico)

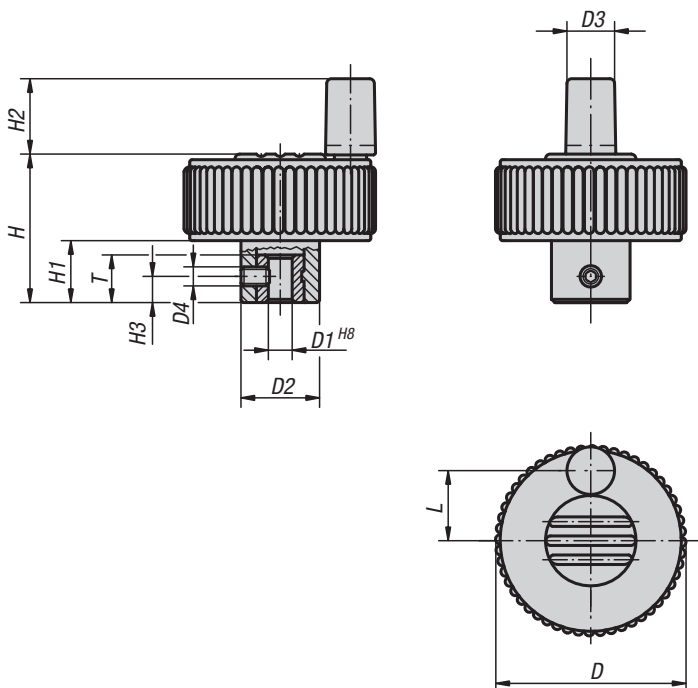
**Indicación:**

Δ Añadir el color deseado para la cubierta en este espacio. Para cubiertas de color gris antracita no es necesario ningún código de barras.

**Indicación sobre el dibujo:**

Forma H: sin perforación transversal

Forma M: con perforación transversal y tornillo de sujeción



**KIPP Moletas con empuñadura**

Referencia	Forma	Tamaño	D	D1	D2	D3	D4	H	H1	H2	H3	L	T
K0262.2106Δ	H	1	40	6	16,5	10	-	31	13	16	-	15	10
K0262.2206Δ	H	2	50	6	18	10	-	36	15	16	-	18,5	10
K0262.2308Δ	H	3	63	8	22	10	-	41	17	16	-	25	14
K0262.1106Δ	M	1	40	6	16,5	10	M4	31	13	16	5,5	15	10
K0262.1206Δ	M	2	50	6	18	10	M4	36	15	16	5,5	18,5	10
K0262.1308Δ	M	3	63	8	22	10	M4	41	17	16	8	25	14

**K0275**

**Ruedas delta**

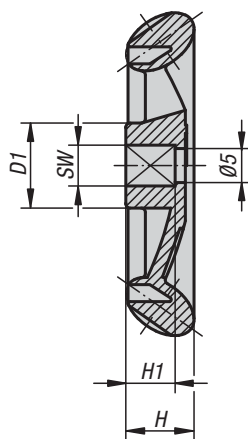
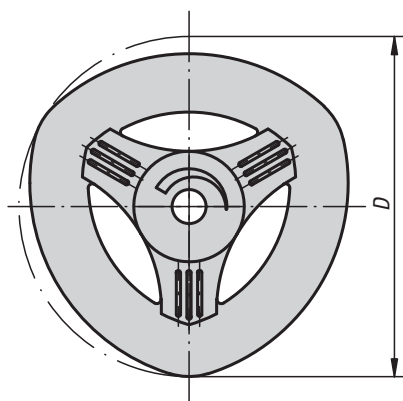


Las ruedas delta de NOVO grip sirven para cumplir los más altos requisitos y materializar sus ideas con la máxima perfección. La forma de Delta le ofrece la posibilidad de conseguir un agarre realmente cómodo y seguro.

**Material:**  
Termoplástico reforzado con fibra de vidrio.

**Ejemplo de pedido:**  
K0275.050051 (rueda delta de color verde señal)

**Indicación:**  
Δ Añadir el color deseado en este espacio. En caso de gris antracita no es necesario ningún código de barras.



Gris antracita  RAL 7021	Verde señal Δ = 1  RAL 6032	Rojo tráfico Δ = 2  RAL 3020	Amarillo colza Δ = 3  RAL 1021	Azul tráfico Δ = 4  RAL 5017
--	--	---	---	---

**KIPP Ruedas delta**

Referencia	Tamaño	D	D1	H	H1	Hembra cuadrada ancho de llave
K0275.05005Δ	1	50	12,5	10	7,3	5
K0275.05006Δ	1	50	12,5	10	7,3	6
K0275.06306Δ	2	63	15,8	12,6	9	6
K0275.06307Δ	2	63	15,8	12,6	9	7
K0275.08008Δ	3	80	20	16	12	8
K0275.08009Δ	3	80	20	16	12	9

**K0173****Arandelas de apoyo****Material:**

Acero 1.0718.

Acero inoxidable 1.4305.

**Versión:**

Acero bruñido.

Acero inoxidable con acabado natural.

**Ejemplo de pedido:**

K0173.00416

**Indicación:**

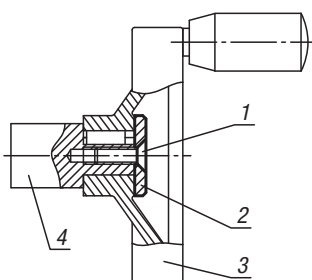
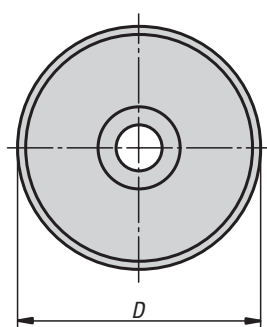
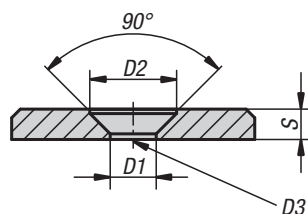
Junto con un tornillo avellanado DIN EN ISO 2009 o DIN EN ISO 10642, las arandelas de apoyo se colocan en la superficie frontal de los extremos del árbol para la fijación axial y el aseguramiento de volantes y manivelas con chavetero.

Las arandelas de apoyo se pueden utilizar en los volantes K0671, K0160, K0161, K0162, K0163, K0164, K0165.

**Indicación sobre el dibujo:**

D3 = para tornillo avellanado ISO 2009 e ISO 10642

- 1) Tornillo avellanado ISO 2009 e ISO 10642
- 2) Arandela de presentación
- 3) Volante
- 4) Árbol

**KIPP Arandelas de apoyo**

Referencia Acero	Referencia Acero inoxidable	D	D1	D2	D3	S
K0173.00310	K0173.10310	10	3,2	6	M3	2
K0173.00313	K0173.10313	13	3,2	6	M3	2
K0173.00416	K0173.10416	16	4,3	8,4	M4	3
K0173.00420	K0173.10420	20	4,3	8,4	M4	3
K0173.00522	K0173.10522	22	5,3	10	M5	3,5
K0173.00525	K0173.10525	25	5,3	10	M5	3,5
K0173.00528	K0173.10528	28	5,3	10	M5	3,5
K0173.00632	K0173.10632	32	6,4	12	M6	4
K0173.00636	K0173.10636	36	6,4	12	M6	4
K0173.00640	K0173.10640	40	6,4	12	M6	5
K0173.00645	K0173.10645	45	6,4	12	M6	6
K0173.00652	K0173.10652	52	6,4	12	M6	6

Para notas



A large grid of graph paper for taking notes, consisting of a fine grid of small squares.

